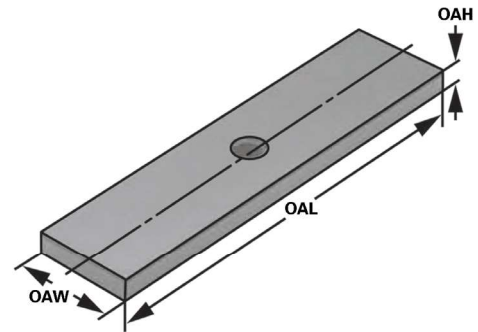


Shims
Sous-plaquettes

(DIN 69880)



Verwendung:
Unterlegplatten für VDI Werkzeughalter
Application:
Shims for VDI toolholder
Application:
Assiettes pour porte-outils VDI



Bestell-Nr. Order no. Référence	OAW	OAH	OAL
209.16.01	14	4	54
259.16.01	13,5	4	49
309.20.01	16	4	69
409.25.01	20	5	84
509.32.01	23	7	99

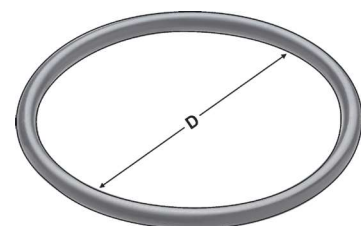
7

O-Ringe

O-ring
Joints torique



Verwendung:
O-Ringe zum abdichten des VDI Schaftes
Application:
O-Rings for sealing VDI shanks
Application:
Joints toriques pour étancher des queues VDI



Bestell-Nr. Order no. Référence	D
Z.169.RING	16
Z.209.RING	20
Z.259.RING	25
Z.309.RING	30
Z.409.RING	40
Z.509.RING	50



Verwendung:

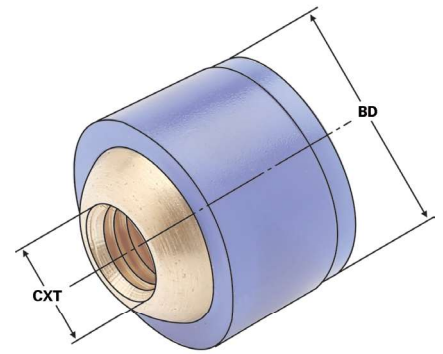
Spritzdüsen für Kühlmittelzufuhr für VDI
Werkzeughalter

Application:

Sprayer nozzles for cooling by VDI
toolholders

Application:

Gicleurs pour l'alimentation en refroidisse-
ment pour porte-outils VDI



Bestell-Nr. Order no. Référence	BD	CXT
703.08	8	-
703.10	10	M4
703.12	12	M5
703.14	14	M6

Ball sprayer nozzles (brass)
Gicleurs (laiton)

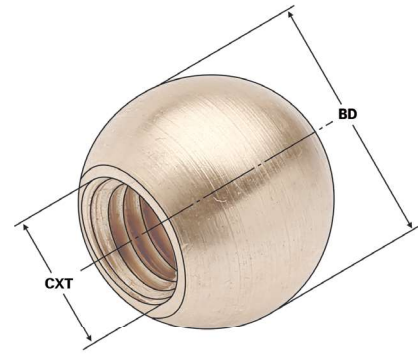
(DIN 69880)



Verwendung:
Spritzdüsen für Kühlmittelzufuhr für VDI Werkzeughalter

Application:
Sprayer nozzles for cooling by VDI toolholders

Application:
Gicleurs pour l'alimentation en refroidissement pour porte-outils VDI



Bestell-Nr. Order no. Référence	BD	CXT	VDI
703.08.ME	8	M5	16
703.10.ME	10	M6	16 + 25 + 30 + 40
703.12.ME	12	M6	50
703.14 .ME	14	M8	-



Kugel mit Düse (Messing)

DIN ISO 10889

Ball sprayer nozzles with coolant tube (brass)
Bille avec gicleur (laiton)

(DIN 69880)



Verwendung:

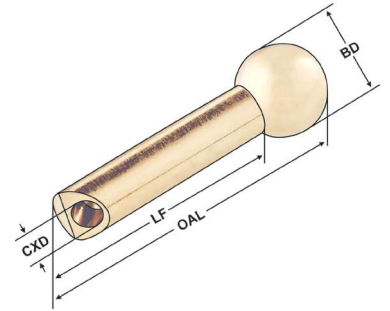
Spritzdüsen für Kühlmittelzufuhr für VDI
Werkzeughalter

Application:

Sprayer nozzles for cooling by VDI toolholders

Application:

Gicleurs pour l'alimentation en refroidissement pour porte-outils VDI



Bestell-Nr. Order no. Référence	BD	OAL	CXD	LF
Z.VDI.100.010	10	35	3	26
Z.VDI.100.012	12	38	4	28
Z.VDI.100.014	14	40	4	28

7

Kugelspritzdüsen (Messing)

Ball sprayer nozzles (brass)
Gicleurs (laiton)



Verwendung:

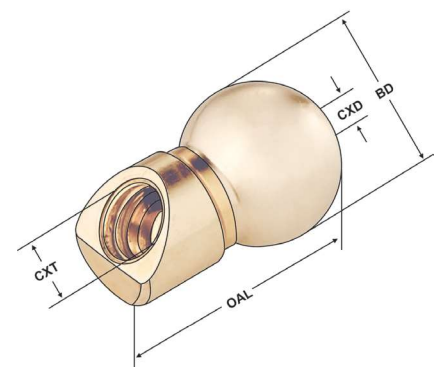
Spritzdüsen für Kühlmittelzufuhr für VDI
Werkzeughalter

Application:

Sprayer nozzles for cooling by VDI toolholders

Application:

Gicleurs pour l'alimentation en refroidissement pour porte-outils VDI



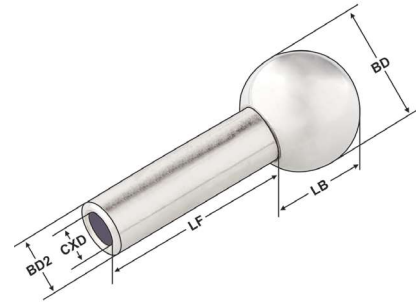
Bestell-Nr. Order no. Référence	BD	OAL	CXD	CXT
Z.VDI.200.010	10	15,8	5	M5
Z.VDI.200.012	12	19	5,5	M6
Z.VDI.200.014	14	19	6	M6



Verwendung:
Spritzdüsen für Kühlmittelzufuhr für VDI
Werkzeughalter

Application:
Sprayer nozzles for cooling by VDI toolholders

Application:
Gicleurs pour l'alimentation en refroidissement pour porte-outils VDI



Bestell-Nr. Order no. Référence	BD	LB	LF	BD2	CXD
Z.VDI.300.010	10	8,5	10	6	4
Z.VDI.300.020	10	8,5	20	6	4
Z.VDI.300.040	10	8,5	40	6	4
Z.VDI.310.010	12	10,5	10	6	4
Z.VDI.310.020	12	10,5	20	6	4
Z.VDI.310.040	12	10,5	40	6	4

Material: Edelstahl AISI 304

Material: *Stainless steel AISI 304*

Matériel: Acier inoxydable AISI 304



Einschraub Kühlmittel Düse

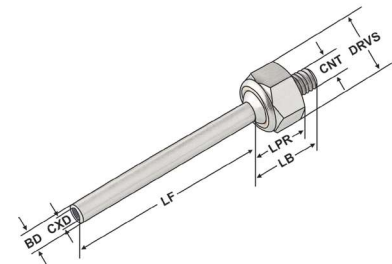
Screw-in coolant nozzle
Gicleur a visser



Verwendung:
Spritzdüsen für Kühlmittelzufuhr für VDI
Werkzeughalter

Application:
Sprayer nozzles for cooling by VDI toolholders

Application:
Gicleurs pour l'alimentation en refroidissement pour porte-outils VDI



Bestell-Nr. Order no. Référence	CXD	BD	CNT	DRVS	LB	LF	LPR
Z.VDI.400.015	3	5	M5	14	16	15	10
Z.VDI.400.050	3	5	M5	14	16	50	10
Z.VDI.400.100	3	5	M5	14	16	100	10
Z.VDI.410.015	3	5	M6	14	16	15	10
Z.VDI.410.050	3	5	M6	14	16	50	10
Z.VDI.410.100	3	5	M6	14	16	100	10
Z.VDI.420.015	3	5	1/8"	14	16	15	10

Material: Edelstahl AISI 304

Material: *Stainless steel AISI 304*

Matériel: Acier inoxydable AISI 304



Kühlmittelrohr (Kupfer)

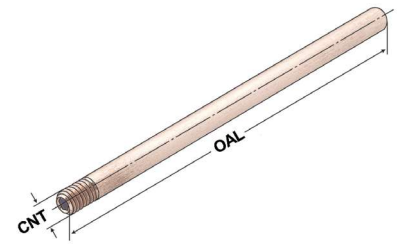
DIN ISO 10889

Coolant tube (copper)
Canule de lubrification (cuivre)

(DIN 69880)



Verwendung:
Kühlmittelrohr für Kühlmittelzufuhr für VDI Werkzeughalter
Application:
Coolant tube for cooling by VDI toolholders
Application:
Canule de lubrification pour l'alimentation en refroidissement pour porte-outils VDI



Bestell-Nr. Order no. Référence	OAL	CNT	Ø
Z.VDI.700.200	100	5	Ø 3mm
Z.VDI.700.100	100	6	Ø 3mm

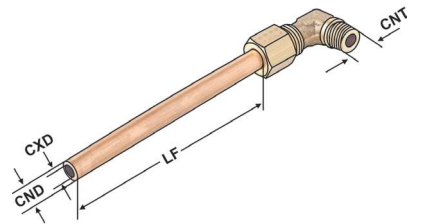
7

Kühlmittelrohr (Messing) incl. 1/8" Adapter

Coolant tube (brass) incl. 1/8" adapter
Canule de lubrification (laiton) incl. 1/8" adaptateur



Verwendung:
Kühlmittelrohr für Kühlmittelzufuhr für VDI Werkzeughalter
Application:
Coolant tube for cooling by VDI toolholders
Application:
Canule de lubrification pour l'alimentation en refroidissement pour porte-outils VDI



Bestell-Nr. Order no. Référence	CND	CNT	CXD	LF
Z.VDI.K	8	1/8"	4,5	150

Coolant tube
Canule de lubrification

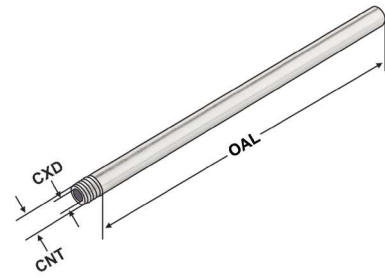
(DIN 69880)



Verwendung:
Kühlmittelrohr für Kühlmittelzufuhr für
VDI Werkzeughalter

Application:
Coolant tube for cooling by VDI toolholders

Application:
Canule de lubrification pour l'alimentation
en refroidissement pour porte-outils VDI



Bestell-Nr. Order no. Référence	CNT	CXD	OAL
Z.VDI.710.015	M4	2	15
Z.VDI.710.100	M4	2	100
Z.VDI.710.200	M4	2	200
Z.VDI.711.015	M5	3	15
Z.VDI.711.100	M5	3	100
Z.VDI.711.200	M5	3	200
Z.VDI.712.015	M6	4	15
Z.VDI.712.100	M6	4	100
Z.VDI.712.200	M6	4	200

Material: Edelstahl AISI 304

Material: *Stainless steel AISI 304*

Matériel: Acier inoxydable AISI 304